



DREHRIEGELVERSCHLUSS MIT KNEBEL AUS EDELSTAHL 18 MM

Drehriegelverschluss mit Knebel-Griff in Ausführung mit oder ohne Verriegelung aus säurefestem Edelstahl 316. Für Öffnen oder Schließen in Drehrichtung im oder gegen den Uhrzeigersinn einsetzbar. Nicht verriegelbare Ausführung mit IP65 Schutzklasse. Lieferung mit Mutter und zwei Schlüsseln.



MATERIAL

Cylinder: Brass, nickel plated in matt finish

Gehäuse: Edelstahl 316

Knebel: Polyamid glasfaserverstärkt (PA6GF30)

Mutter: Edelstahl 303 oder 316

Schraube: Edelstahl

ÄHNLICHE PRODUKTE

Stangenführungen: 2-560, 2-570

Rod adapters: 2-541

Zungen: 2-480, 2-490

Stangen: 2-540, 2-545, 2-541

Use the Index Code at industrilas.com

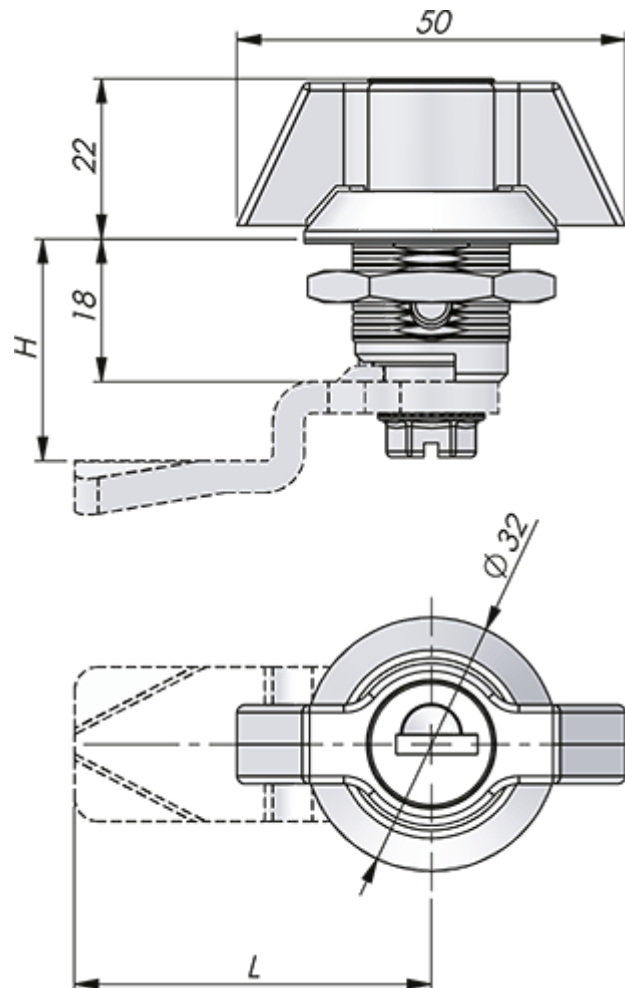
TESTS & STANDARDS

Schlüssel abziehbar in Position: Open / Closed

Zylinder information: Cylinder with other key codes on request

Normen: IP65

Bitte separat bestellen: Zunge mit Anschlag.



Industrilas
— When access counts —

Bestell-Nr.	Description	Material
249042-0	Nicht abschließbar	Edelstahl 316
249042-8	Gleichschließend IL0333	Edelstahl 316

